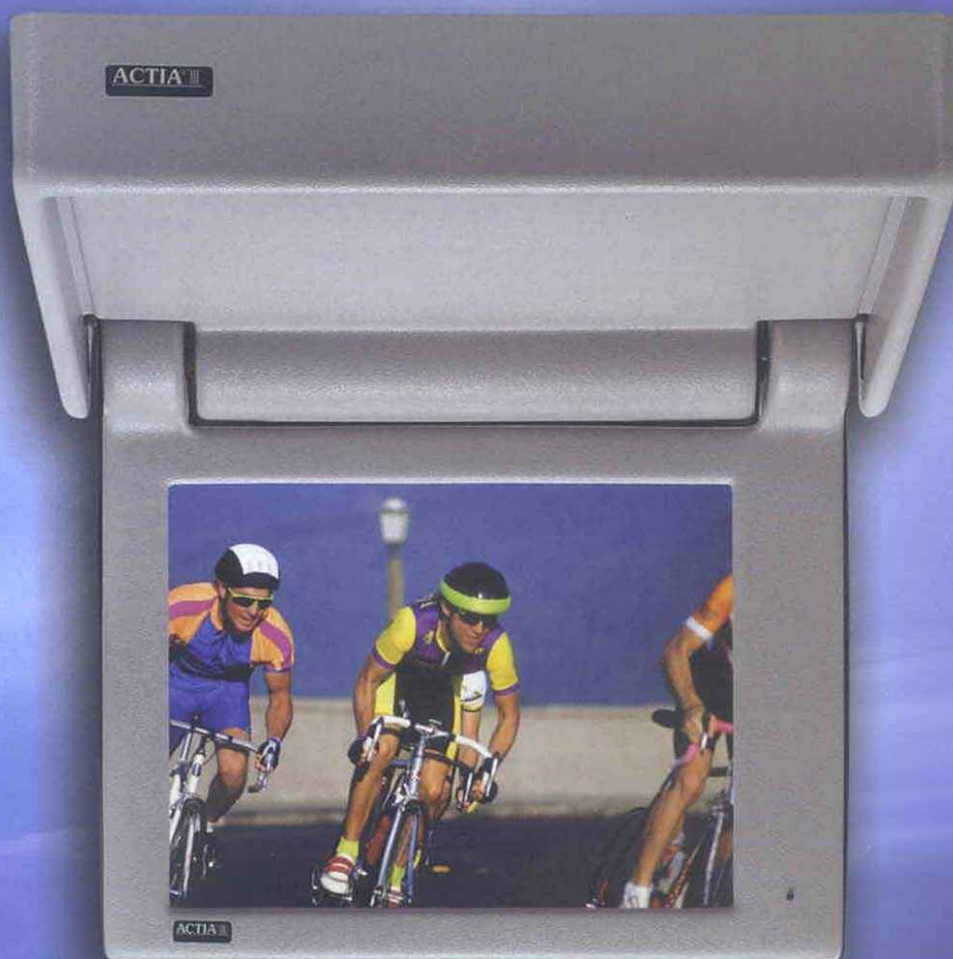


MONITOR TFT 12" MOTORIZADO

12" MOTORIZED TFT MONITOR • MONITEUR TFT 12" MOTORISÉ • 12" TFT MONITOR MOTORISIERT
MONITOR TFT 12" MOTORIZZATO • MONITOR TFT 12" MOTORIZADO



ACTIA[®] 
VIDEO=BUS



TFT 12" MOTORIZADO

12" MOTORIZED TFT MONITOR • MONITEUR TFT 12" MOTORISÉ • 12" TFT MONITOR MOTORISIERT
MONITOR TFT 12" MOTORIZZATO • MONITOR TFT 12" MOTORIZADO



Monitor TFT 12" con matriz activa, motorizado.
Diseño elegante, compacto, innovador, dotado de un filtro especial antiarañazo y antireflejo.
De fácil instalación con cualquier tipo de instalación de vídeo para Autocar.
Tecnología de gran ángulo, con óptima visibilidad en cualquier dirección.
Entrada de DVD, vídeo, y sintonizador de TV.
OSD para regulación más fácil e inmediata.
Pantalla plana para asegurar una óptima visualización sin distorsión.



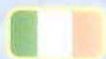
12" Motorized TFT Monitor - with active matrix.
Graceful, compact and innovative design, with a scratch resistant and anti-reflection filter.
Very easy to fit - compatible with any kind of video system for coaches.
Excellent viewing angle - with optimal visibility in all directions.
DVD, Video or TV input.
OSD (On Screen Display) - for simple adjustments to colour, brightness etc.
Flat screen - ensures excellent visibility, without distortion.



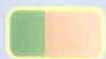
Moniteur TFT 12" avec support motorisé.
Esthétique, compact et "design", équipé d'un filtre anti-rayure et anti-reflet.
Très simple à installer dans n'importe quel véhicule.
Grand angle de vue avec une visibilité optimale dans toutes les directions.
Entrée DVD, Vidéo et TV.
L'OSD se règle facilement et rapidement.
Cet écran plat assure une bonne visibilité sans distorsion de l'image.



12" TFT Monitor motorisiert mit aktiver Matrix.
Elegantes, kompaktes und innovatives Design mit kratzbeständiger sowie reflektionshemmender Scheibe. Leicht und unkompliziert mit jeglichen bestehenden Reisebus Videosystemen zu kombinieren.
Weiter Betrachterwinkel mit optimaler Bildqualität.
DVD, Video und TV - Signaleingang.
On Screen Display (OSD) um einfacheres und schnelleres Justieren zu gewährleisten.
Flachbildschirm um eine brillante und verzerrungsfreie Bildwiedergabe zu ermöglichen.



Monitor TFT 12", a matrice attiva, nella versione motorizzata.
Design elegante, compatto, innovativo, dotato di un particolare filtro antigraffio e antiriflesso.
Di facile installazione collegabile a qualsiasi impianto video per autobus.
Tecnologia grandangolo: Ottima visibilità da ogni angolazione.
Ingresso DVD, Videoregistratore, e Sintonizzatore TV.
ON-Screen display per una regolazione più facile ed immediata.
Schermo perfettamente piatto per assicurare un'ottima visuale senza distorsioni.



Monitor TFT 12" com matriz activa, motorizado.
Desenho elegante, compacto, inovador, dotado de um filtro especial antiarranhaduras e antireflexo.
De fácil montagem com qualquer tipo de instalação de vídeo para autocarros.
Tecnologia de grande ângulo, com óptima visibilidade desde qualquer direcção.
Entrada de DVD, Vídeo e Sintonizador de TV.
OSD para uma regulação mais fácil e imediata.
Ecrã plano para garantir uma óptima visualização sem perturbações.



ESPECIFICACIONES TÉCNICAS

ALIMENTACIÓN

- Corriente continua.
- Tensión de alimentación 13,5 V - 32 V (negativo a masa).

AUTOMATISMO

- Encendido y apagado.
- Multinorma PAL / NTSC.

CARACTERÍSTICAS ELÉCTRICAS

- TFT-LCD matriz activa.
- Encendido y apagado, en función de la presencia de señal de vídeo.
- Área activa en diagonal 12".
- Formato pixel: 800 (H) x 600 (V).
- Relación de contraste: 200:1.
- Luminosidad: > 300 cd/m².
- Ángulo de visión: >55° right/left, >40° up/down.



TECHNICAL SPECIFICATIONS

POWER SUPPLY

- DC power only.
- Voltage 13,5 V - 32 V (negative ground).

AUTOMATIC FEATURES

- On / Off.
- Multimode PAL / NTSC.

ELECTRICAL CHARACTERISTICS

- TFT-LCD active matrix.
- Automatic power on and off by presence of video signal.
- Active area: 12" diagonal.
- Pixel pitch: 800 (H) x 600 (V).
- Contrast ratio: 200:1.
- Brightness: > 300 cd/m².
- Viewing angle: >55° right/left, >40° up/down.



SPÉCIFICATIONS TECHNIQUES

ALIMENTATION

- Courant continu.
- Tension d'alimentation: 13,5 V - 32 V (négatif à la masse).

AUTOMATISME

- On / Off.
- Systeme PAL / NTSC.

CARACTERISTIQUES ELECTRIQUES

- Matrice active TFT-LCD.
- Mise en marche automatique avec le signal vidéo.
- 12" de diagonale.
- Résolution: 800 (H) x 600 (V).
- Contraste: 200:1.
- Luminosité: > 300 cd/m².
- Angle de vue: >55° right/left, >40° up/down.



TECHNISCHE MERKMALE

STROMVERSORGUNG

- Gleichstrom Versorgung ausschließlich.
- 13,5 V Spannung - 32 V (negative Masse)

AUTOMATIK FUNKTIONEN

- Ein- / Ausschaltung.
- Erkennung PAL bzw. NTSC.

ELEKTRISCHE MERKMALE

- TFT-LCD aktive Matrix.
- Automatisches Ein- bzw. Ausschalten durch Erkennen des Videosignal Eingangs.
- 12" Bilddiagonale.
- Auflösung: 800 (H) x 600 (V).
- Kontrast: 200:1.
- Helligkeit: > 300 cd/m².
- Betrachterwinkel: >55° right/left, >40° up/down.



CARATTERISTICHE TECNICHE

ALIMENTAZIONE

- Corrente continua.
- Tensione di alimentazione: 13,5 V - 32 V (negativo a massa).

FUNZIONI AUTOMATICHE

- On / Off.
- Multistandard PAL / NTSC.

CARATTERISTICHE ELETTRICHE

- TFT-LCD a matrice attiva.
- Accensione automatica tramite segnale video.
- Area attiva diagonale 12".
- Formato pixel: 800 (H) x 600 (V).
- Rapporto di contrasto: 200:1 (tipico).
- Luminosità: > 300 cd/m².
- Angoli di visuale: >55° right/left, >40° up/down.



DADOS TÉCNICOS

ALIMENTAÇÃO

- Corrente contínua.
- Tensão de alimentação 13,5 V - 32 V (negativo à massa).

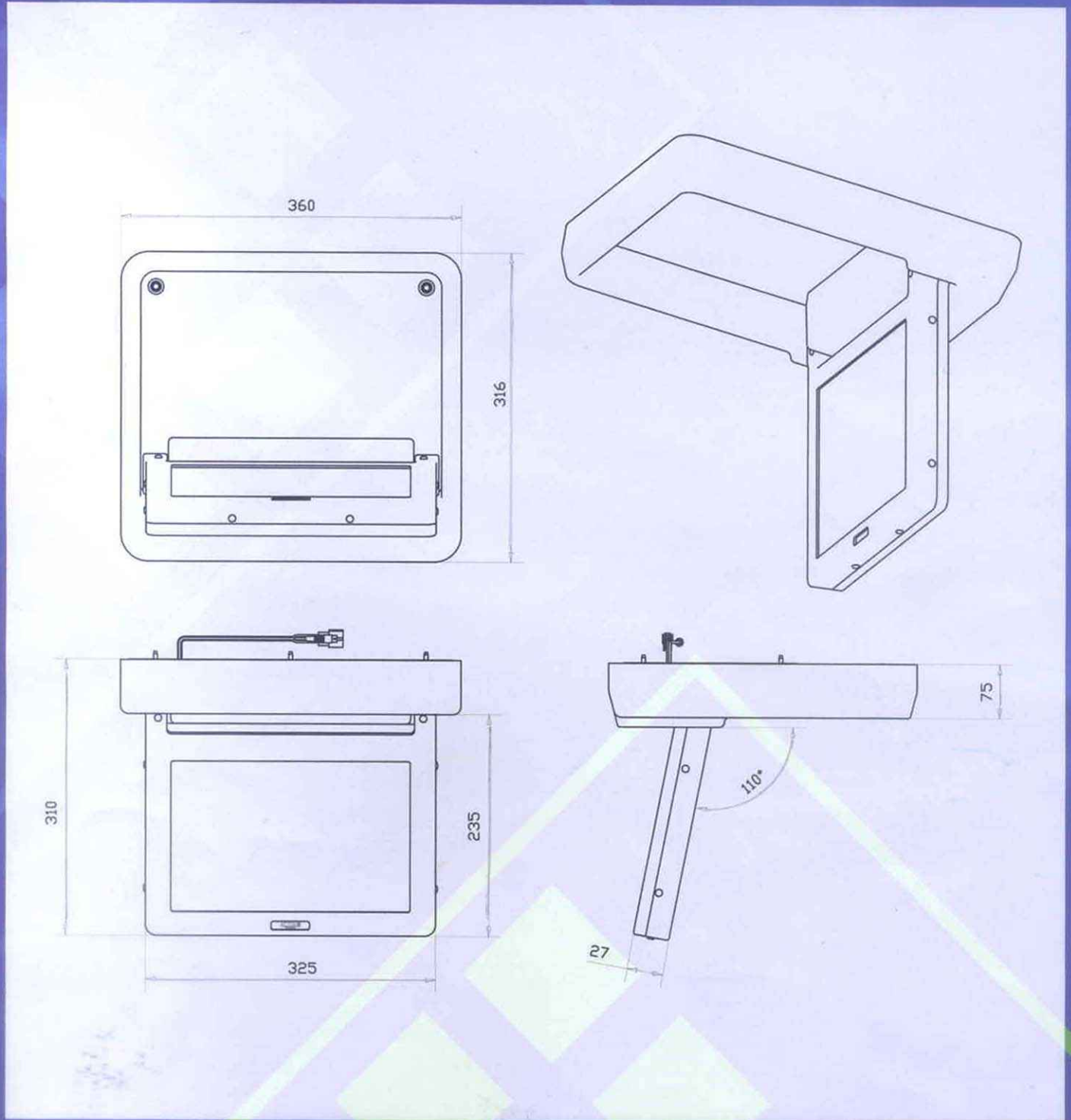
AUTOMATISMO

- Ligar e desligar.
- Multinorma PAL / NTSC.

CARACTERÍSTICAS ELECTRICAS

- TFT-LCD matriz activa.
- Ligar e desligar, em função da presença de sinal de vídeo.
- Área activa em diagonal 12".
- Formato pixel: 800 (H) x 600 (V).
- Relação de contraste: 200:1.
- Luminosidade: > 300 cd/m².
- Ângulo de visão: >55° right/left, >40° up/down.

Pol. Ind. Los Olivos • c/ Calidad, 66 • 28906 Getafe (Madrid - Spain)
Tel.: ++34 91 665 26 26 • Fax: ++34 91 665 23 24
www.actiavideobus.com



By: